



## FILTRO TIPO “Y”



- Gran superficie de filtración.
- Aumento de resistencia.
- Filtro extraíble (malla en Ac. Inoxidable.)
- Diferentes materiales.
- Bridado o Roscado.

### INFORMACION:

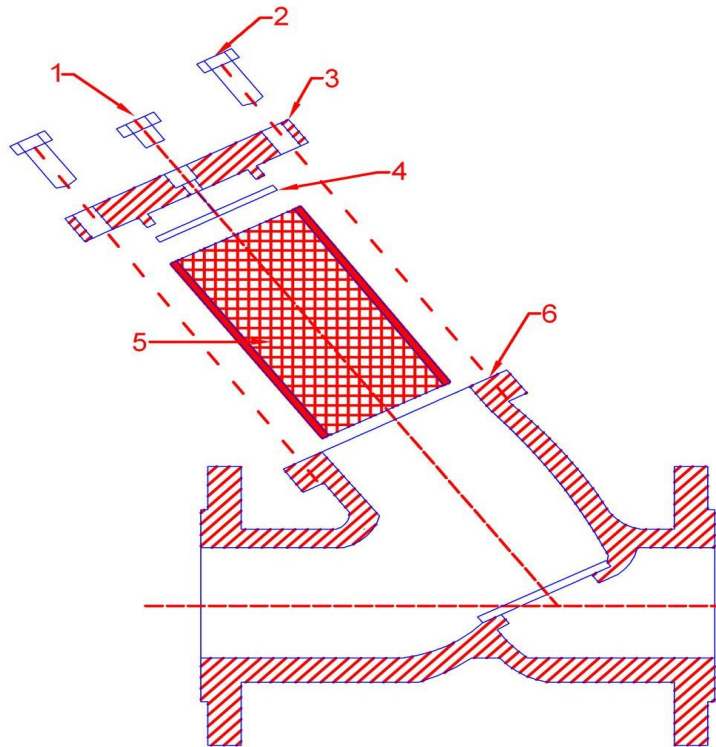
Los filtros tipo “Y” poseen un simple diseño y robusta construcción. Su gran área de filtrado implica que el mismo sea excepcionalmente eficiente. Sus partes internas son rápidas y fácilmente accesibles. Los filtros tipo “Y” no solamente previenen el pasaje del material extraño, sino que constituyen un depósito en donde este es acumulado y luego fácilmente removido a través de su conexión de purga, la cual está provista de un tapón roscado o a petición se entrega con una válvula para purgar. Sus extremos de conexión es roscado NPT, Bridas ANSI 150# O 300#. Los materiales de construcción pueden variar dependiendo el proceso o la petición del cliente

# FILTRO TIPO "Y"

## DIBUJO Y MATERIALES

### PARTES Y MATERIALES

1	Tapón de purga
2	Tornillos
3	Tapa
4	Sello
5	Filtro
6	Cuerpo

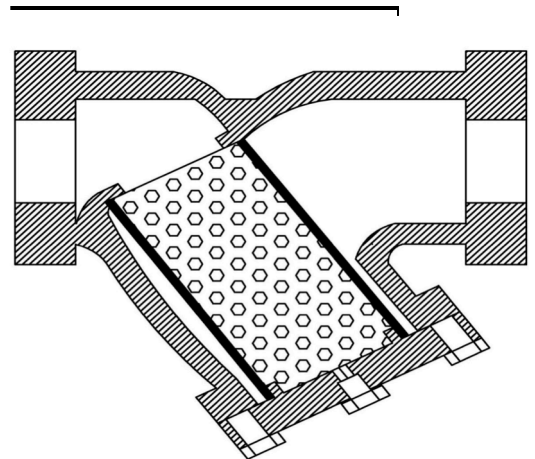
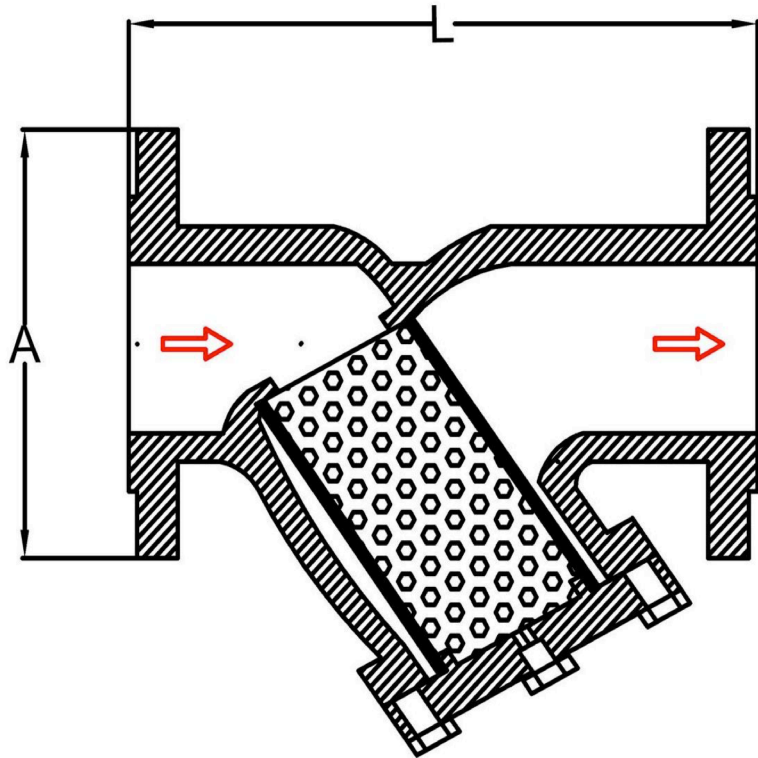


### MATERIAL DE CONSTRUCCION

NOMBRE COMPONENTE	MATERIALES
<b>CUERPO</b>	Ac. Carbón, Fierro fundido, Ac. Inoxidable, OTRO.
<b>FILTRO</b>	Ac. Inox. 304 y 316.
<b>SELLO</b>	Grafito, viton, etc.
<b>CONEXION</b>	BRIDA 150# , 300#, 600#
<b>TAPA</b>	Ac. Carbón, otro.
<b>TORNILLOS</b>	Ac. Inoxidable 304.



# FILTRO TIPO "Y"



## DATOS DIMENSIONALES

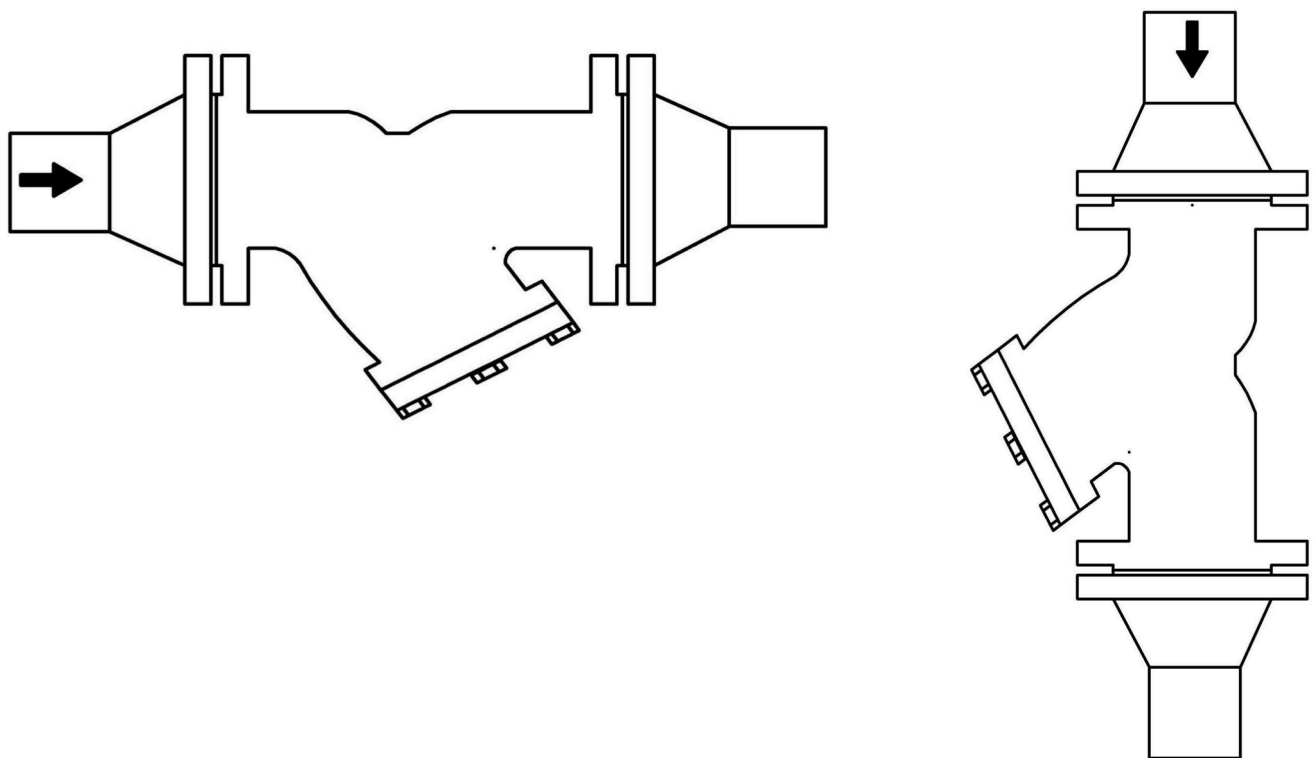
SERIE	DIM.	1 ½"	2"	2 ½"	3"	4"	5"	6"	8"	10"	12"
150#	L	203.2	228.6	279.4	317.5	368.3	414.0	469.9	596.9	673.1	774.7
	A	127.0	152.4	177.8	190.5	228.6	254.0	279.4	342.9	406.4	482.6
300#	L	216.0	241.4	295.2	333.5	384.3	441.2	491.7	622.3	707.9	812.7
	A	155.6	165.1	190.5	209.5	254.0	279.4	317.5	381.0	444.5	520.7
600#	L	231.9	260.7	314.3	352.7	409.6	469.0	527.0	663.6	752.4	857.2
	A	155.6	165.1	190.5	209.5	273.0	330.2	355.6	419.1	508.0	558.8



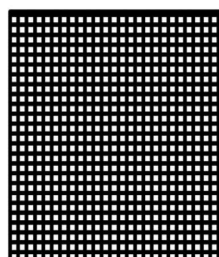
# FILTRO TIPO "Y"

## INSTALACION:

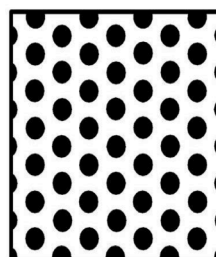
El filtro puede ser instalado en sentido horizontal o vertical dependiendo el proceso. El tamiz debe de quedar hacia abajo en aplicaciones de líquidos o gases y horizontal en aplicaciones de vapor



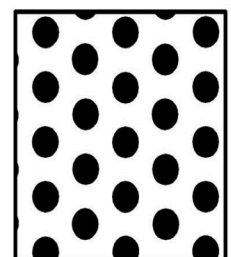
PERFORACIONES TIPICAS  
(OTROS MODELOS A PETICION)



20 MALLA



1/16" PERF.



1/8" PERF.