

SERIE-520A
CON RESORTES

VENTILA DE EMERGENCIA

- Seguridad para el tanque de almacenamiento.
- Proporciona alivio de presión.
- Disponibles en tamaños de 16" 18" 20" 24".
- Los materiales de construcción incluyen aluminio, acero, SS304 Y SS316.

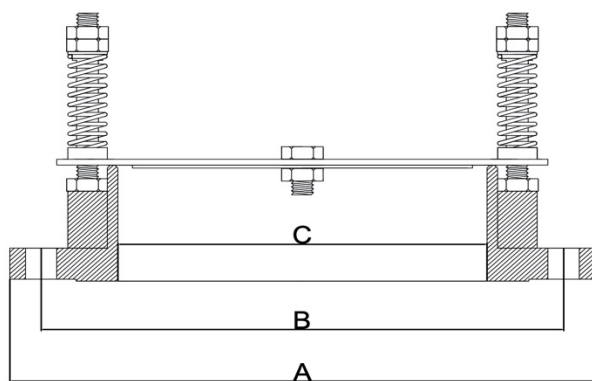
Mirvent

VENTILA DE EMERGENCIA

SERIE - 520A

La Ventila de Emergencia **Mirvent** Serie-520A es un dispositivo de seguridad que opera en los momentos de emergencia cuando los respiraderos de presión no pueden funcionar, protegiendo el *tanque contra los incidentes de ruptura o presiones internas. Está diseñada para aliviar la presión que son causadas por exposiciones al fuego y para prever de emergencia el alivio de sobrepresión* excesiva en los tanques de almacenamiento.

Los postes guía coinciden correctamente con la tapa para asegurar la correcta recolocación después de aliviar la sobrepresión, si la sobrepresión es mayor, los resortes amortiguan el levantamiento de la tapa cuando hay una presión excesiva. La tapa vuelve a colocarse a lavase cuando la presión cae por debajo de la misma asegurando su óptimo funcionamiento.



La cubierta de la ventila puede ser removida fuera de su base quitando los postes y luego la tapa para ofrecer inspección o un pasaje sin obstrucción para acceso rápido al tanque.

La cubierta y la guía por estándar son de acero inoxidable 304 o a petición.

CONEXION	TAMAÑO	A	B	C	Ø BARRENO	No. Barrenos
API	20	660	596.9	520	3/4"	16
API	24	762	298.5	610	3/4"	20
ANSI	16	597	540	400	1 1/8"	16
ANSI	18	635	578	450	1 1/4"	16
ANSI	20	698	635	750	1 1/4"	20
ANSI	24	813	750	600	1 3/8"	20

Mirvent

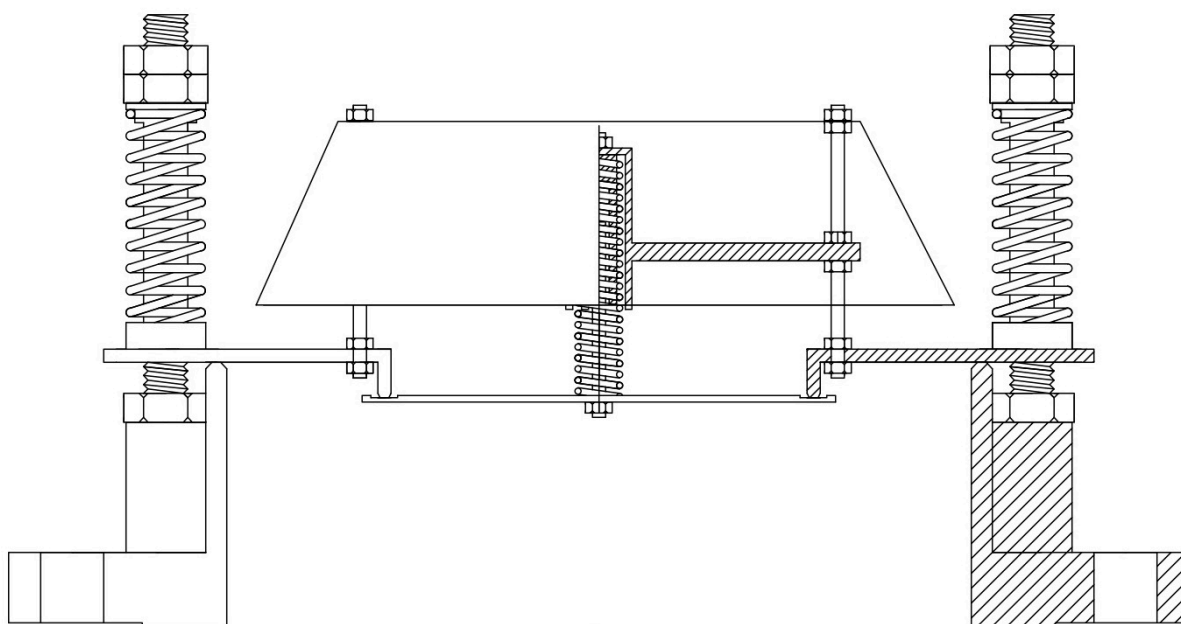
VENTILA DE EMERGENCIA

SERIE-520A

VENTILA DE EMERGENCIA CON ALIVIO DE VACIO

La ventila de emergencia con alivio de vacio marca MIRVENT proporciona alivio de vacio y de presión de emergencia para tanques de almacenamiento cuando se encuentra expuestos a sobrepresiones y sobrevacio que no son manejados por respiradores de tanques estándar.

Se pueden suministrar con resortes o sin resortes en calibracion de presión.



Mirvent

VENTILA DE EMERGENCIA

SERIE-520A

MATERIALES DE CONSTRUCCION

NOMBRE DEL COMPONENTE	STANDAR	OPCIONAL
CUERPO	ALUMINIO-AC. CARBON SS304 Y SS316	PPL-PVC-RECUBIERTO DE TEFLON
TAPA Y GUIA	AC. INOX.304, ALUMINIO, AC. CARBON	AC. INOX.316, OPCIONAL.
DIAFRAGMA ASIEN TO	TEFLON	NEOPRENO, VITON, BUNAN, OPCIONAL.
CONEXION	BRIDA ANSI 150 F.F ò R.F	API 650 FF

SELECCIÓN DE MODELO

TIPO	TAMAÑO	CUERPO	TAPA	ACABADO	SELLO	CONEXION
VE. Ventila con resortes	16 – 16” 18 – 18”	A-Aluminio 4-SS304	4-SS304 6-SS316	1-Estandar 2-Epoxica	1-Teflòn 2-Neopreno	AN: ANSI RF: RF
VV. Ventila presión-vacio	20 – 20” 24 – 24”	6-SS316 C-Ac. Carbòn S-Especial	S-Especial	3-R.A-28 4-Rec. Teflòn 5-S/Pintura 6-Especial	3-Vitòn 4-Metal-Metal 5-Bunan 6-Especial	FF: FF AP: API

EJEMPLO DE MODELO ESTANDAR: VE-16-A-4-1-1-FF

www.mirvent.com Tel: (55)26204601