



FILTRO CANASTA

SERIE 910C



1. Gran superficie de filtración.
2. Solamente instalados horizontalmente.
3. Filtro extraíble (malla en Ac. Inoxidable.)

FILTRO CANASTA:

La protección de tuberías es esencial para la industria, en las tuberías y conexiones al taparse causan problemas severos.

Un mantenimiento preventivo y un filtro adecuado para el sistema requerido proveen un funcionamiento sin problemas.

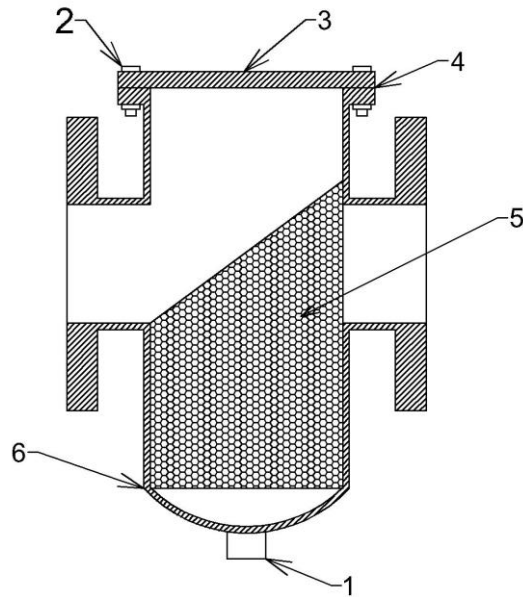
Los filtros mirvent son seguros para la recolección de partículas que provocan obstrucción en las tuberías.

El fluido al entrar al filtro, choca con la canastilla, ésta elimina los contaminantes dejándolos en su interior.

DIBUJO Y MATERIALES

PARTES Y MATERIALES

- 1** Tapón de purga
- 2** Tornillos
- 3** Tapa
- 4** Sello
- 5** Filtro
- 6** Cuerpo



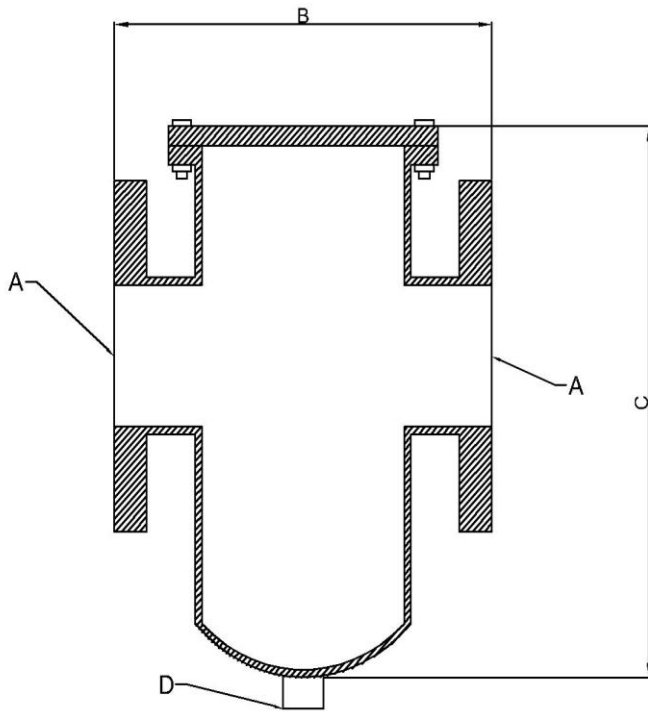
MATERIAL DE CONSTRUCCION

CUERPO	Ac. Carbón 216GrWCB, Hierro fundido, Ac. Inoxidable, OTRO.
FILTRO	Ac. Inox. 304 y 316.
SELLO	Teflón.
CONEXION	BRIDA 150# , 300#, 600#
TAPA	Ac. Carbón, otro.
TORNILLOS	Ac. Inoxidable 304.



FILTRO CANASTA

SERIE 910C



DATOS DIMENSIONALES 150#

A	B	C	D
2"	214	225	1"
3"	242	285	1"
4"	280	258	1"
6"	390	406	1 ½"
8"	457	533	1 ½"
10"	580	629	1 ½"
12"	644	755	1 ½"

300#

L 216.0 241.4 295.2 333.5 384.3 441.2 491.7 622.3 707.9 812.7

A 155.6 165.1 190.5 209.5 254.0 279.4 317.5 381.0 444.5 520.7

600#

L 231.9 260.7 314.3 352.7 409.6 469.0 527.0 663.6 752.4 857.2

A 155.6 165.1 190.5 209.5 273.0 330.2 355.6 419.1 508.0 558.8

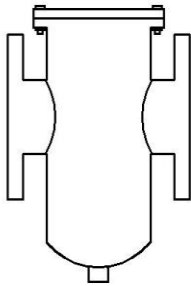


FILTRO CANASTA

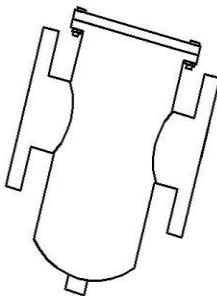
SERIE 910C

INSTALACION:

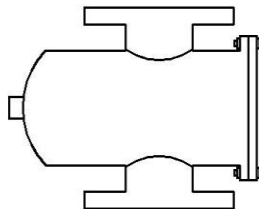
El filtro solamente debe de ser instalado horizontalmente, se recomienda ser instalado antes del punto de aplicación, para poder quitar la contaminación del fluido.



CORRECTO



INCORRECTO



INCORRECTO

MANTENIMIENTO:

- 1: Despresurizar el filtro.
- 2: Quitar tornillos de la tapa.
- 3: Remover La tapa.
- 4: Purgar el filtro.
- 5: Remover el filtro (canastilla).
- 6: Limpiar el filtro (canastilla).