



SERIE 721J



Mirvent

INDICADOR DE NIVEL TIPO FLOTADOR

- Precisos, fiables y seguros.
- Recomendado para acidos y agua.
- Unidad de flotación mecánica.
- Precisión de 1" (25.4 mm).
- Escala en M-cm (graduaciones volumétricas y otros están disponibles como opción).

El indicador de nivel tipo flotador es una unidad de flotación mecánica de uso sencillo que da una clara indicación visual del contenido de un tanque de almacenamiento., con una precisión de lectura de 1" (25.4 mm).

La escala estándar en el indicador es marcada por metros cm, contamos con amplia gama de graduaciones, están disponibles como opción.

El indicador está montado sobre unos soportes que pueden ser atornillados o soldados a un costado del tanque.

El indicador se suministra con un KIT completo que incluye, fijaciones de todas las medidas necesarias, tuberías, conexiones, soportes, cable, alambre e instrucciones completas de su instalación.

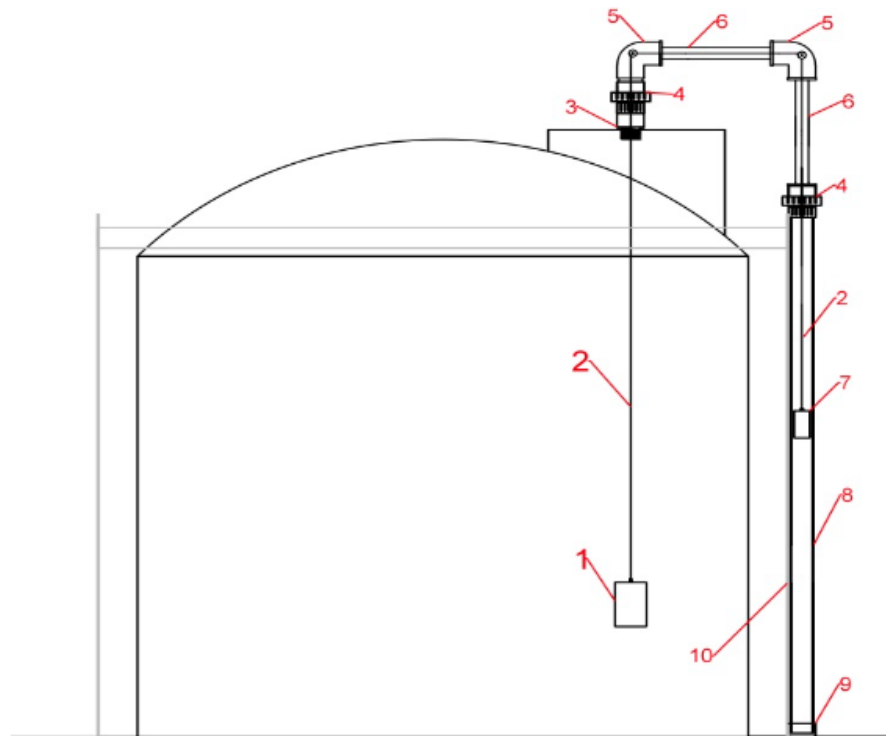
Los codos son en plástico (PVC o CPVC), llevando una polea, lo que asegura un buen funcionamiento.



OPERACIÓN: La operación es totalmente mecánica, un flotador se instala dentro del tanque y se conecta a un cursor en el otro extremo a través de un cable que pasa por un conjunto de poleas encerradas dentro de unos codos, con el aumento en el nivel de líquido, el flotador se mueve debido al efecto de flotación, haciendo que el cursor en el otro extremo se deslice hacia abajo en la matriz de la escala graduada, instalada verticalmente a un costado del tanque.

Las escalas son graduadas en orden inverso, cero en la parte superior del tanque y la altura total en la parte inferior.

MATERIALES DE CONSTRUCCION



No.	DESCRIPCION	MATERIAL
1	Flotador	PVC
2	Cable	Acero Inox. Recubierto de PVC
3	Conexion	2" NPT en PVC
4	Tuercas union	De 2" en PVC
5	Codos	De 2" con rodillos internos en PVC
6	Tubo guia de PVC	De PVC transparente y gris de 3/4"
7	Indicador de nivel (cursor)	De PVC
8	Tubo guia de nivel	De PVC transparente cedula 40
9	Tapon capa	De pvc 2"
10	Soporte	Ya instalado por el proveedor

SELECCIÓN DE MODELO

SERIE	GRADUACION	CONEXIONES	FLOTADOR	DISTANCIA
<input type="checkbox"/> <input type="checkbox"/> <input type="checkbox"/> <input type="checkbox"/> 721J	<input type="checkbox"/> <input type="checkbox"/> CM- M-CM LT- LITROS PL- PULGADAS KG- KILOS PS- PIES SP- SIN ESCALA	<input type="checkbox"/> 1-PVC 2-CPVC 3-PPL 4-ESPECIAL	<input type="checkbox"/> 1-PVC 2-CPVC 3-PPL 4-ESPECIAL	<input type="checkbox"/> <input type="checkbox"/> <input type="checkbox"/> <input type="checkbox"/>

EJEMPLO MODELO ESTANDAR: **720J-CM-1-1-2000**