

SERIE 720J

- Precisos, fiables y seguros.
- Recomendado para cualquier líquido.
- Unidad de flotación mecánica.
- Precisión de 1" (25.4 mm).
- Escala en M-cm (graduaciones volumétricas y otros están disponibles como opción).

El indicador de nivel tipo regleta es una unidad de flotación mecánica de uso sencillo que da una clara indicación visual del contenido de un tanque de almacenamiento, con una precisión de lectura de 1" (25.4mm)



SERIE 720J

OPERACION:

La operación es totalmente mecánica, un flotador se instala dentro del tanque y se conecta a un cursor en el otro extremo a través de un cable que pasa por un conjunto de poleas encerradas dentro de unos codos de conducción, con el aumento en el nivel del líquido, el flotador se mueve debido al efecto de flotación, haciendo que el cursor en el otro extremo se deslice hacia abajo en la matriz de la escala graduada, instalada verticalmente a un costado del tanque.

La escala estándar en el indicador es marcada por m, cm, contamos con amplia gama de graduaciones, disponibles bajo petición.

El indicador está montado sobre unos soportes que pueden ser atornillados o soldados a un costado del tanque.



El indicador se suministra con un KIT completo que incluye, fijaciones de todas las medidas necesarias, tuberías, conexiones, soportes, cable, alambre e instrucciones completas de su instalación.

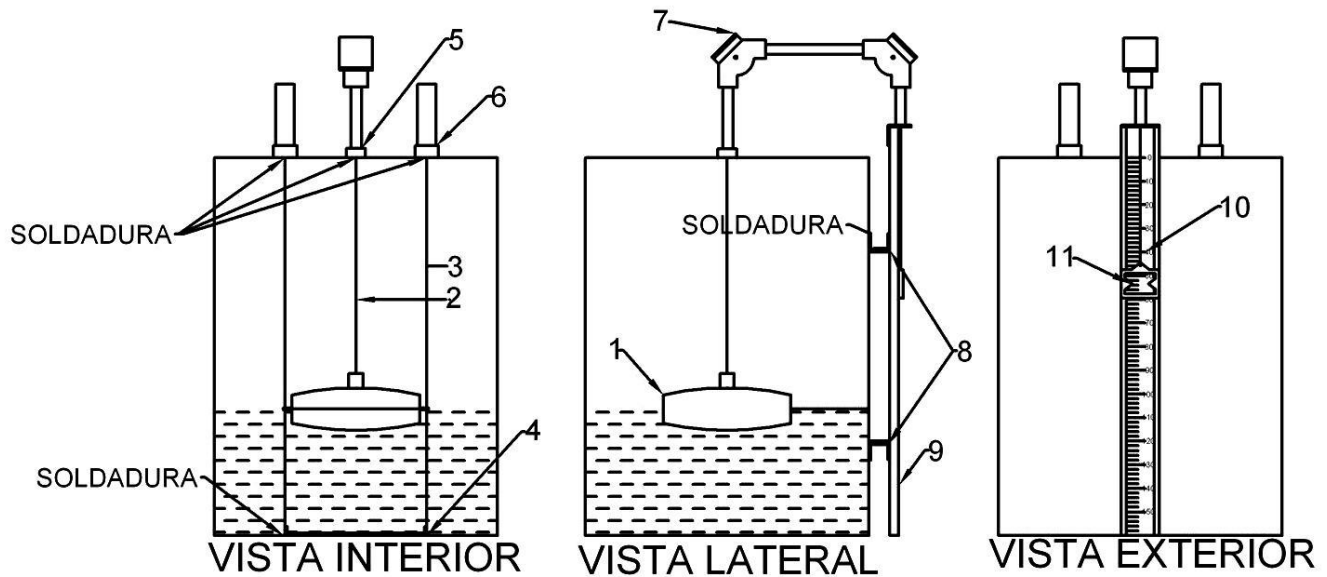
Los codos son de fundición en aluminio llevando una polea, la que asegura el buen funcionamiento del indicador y con fácil acceso para inspección o mantenimiento.

Las escalas son graduadas en orden inverso, cero en la parte superior del tanque y la altura total en la parte inferior.



INDICADOR DE NIVEL TIPO REGLETA

SERIE 720J



ARTICULO	DESCRIPCION	MATERIAL ESTANDAR
1	FLOTADOR	SS 304
2	CABLE DE ACERO	SS304
3	ALAMBRE	SS304
4	FONDO ANCLAJE	SS304
5	SEMIACOPLAMIENTO	GALVANIZADOS
6	GUIA DEL ANCLA SUPERIOR	GALVANIZADO
7	POLEA - CODO	ALUMINIO
8	SOPORTES DE REGLETA	SS304
9	REGLETA	ALUMINIO
10	ESCALA	PVC
11	CURSOR	SS304
	CONTROL ALTO BAJO NIVEL	OPCIONAL



SERIE 720J

SELECCIÓN DE MODELO

SERIE	GRADUACION	CONEXIONES	FLOTADOR	CONTROL/NIVEL	ALTURA
<input type="checkbox"/> 720J	<input type="checkbox"/> <input type="checkbox"/> CM- M-CM	<input type="checkbox"/> 1-GALVANIZADAS	<input type="checkbox"/> 1-SS304	<input type="checkbox"/> A. Alto	<input type="checkbox"/> <input type="checkbox"/> <input type="checkbox"/> <input type="checkbox"/>
	LT- LITROS	2-SS304	2-SS316	B. Bajo.	
	PL- PULGADAS	3-SS316	3-PVC	C. Alto y Bajo.	
	KG- KILOS	4-PVC	4-ESPECIAL	N. Sin controles.	
	PS- PIES	5-ESPECIAL			
	SP- ESPECIAL				

EJEMPLO MODELO ESTANDAR: **720J-CM-1-1-N-2000**

CONTROL DE ALTO Y BAJO NIVEL OPCIONAL

