



INDICADOR DE NIVEL MAGNETICO

- Sustituye cristales de nivel que causan problemas de visibilidad.
- Indicación visual a más de 70 m.
- Unidad de flotación mecánica.
- No existe contacto en la indicación de banderas y el líquido de proceso.
- Escala en M-cm (graduaciones volumétricas y otros están disponibles como opción).



APLICACIÓN

Es adecuado para toda clase de líquidos que no polimericen o contengan sólidos en suspensión, para productos peligrosos o inflamables, ya que la cámara y medición son totalmente independientes, no hay posibilidad de fuga, convirtiéndolo en un equipo seguro y confiable.

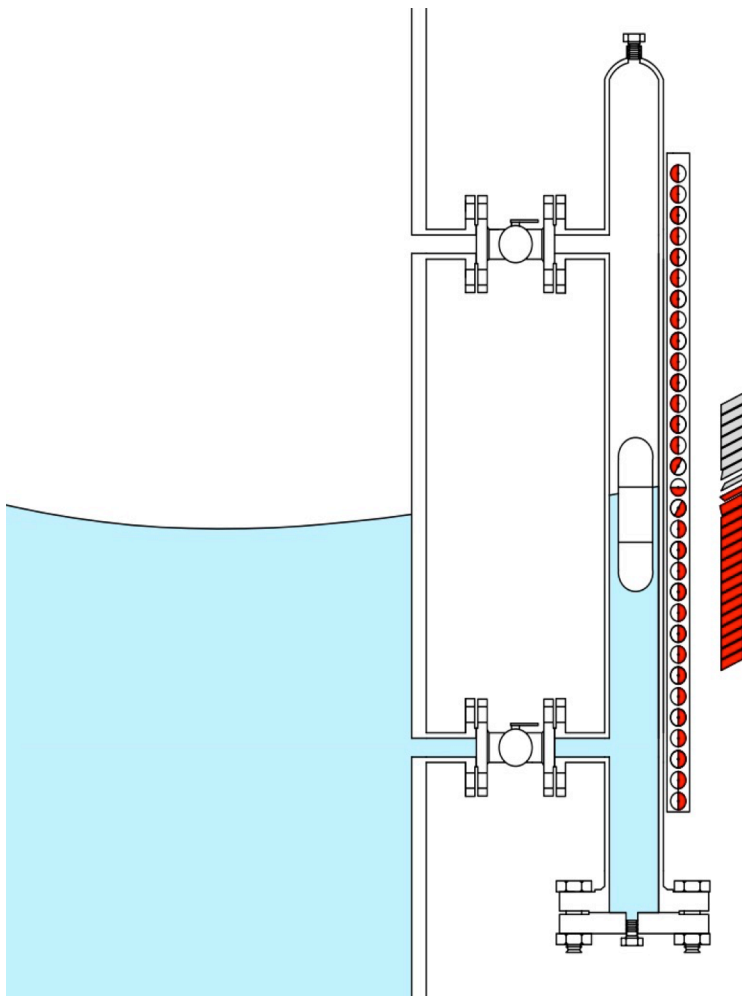
FUNCION:

La función consiste en una cámara de flotación, un flotador y un dispositivo de indicación externa.

La cámara es básicamente una columna de 2 ½" con tubería de conexiones de proceso para que coincidan con los tanques de almacenamiento, el reactor, el tambor, columna u otro equipo en donde se requiera el nivel magnético. Estas conexiones pueden ser acoplamientos, brida superior e inferior, etc.

El indicador de nivel magnético actúa como vaso comunicante en el depósito y en su interior se aloja el flotador con campo magnético el cual arrastra las banderas que se visualizan desde el exterior.

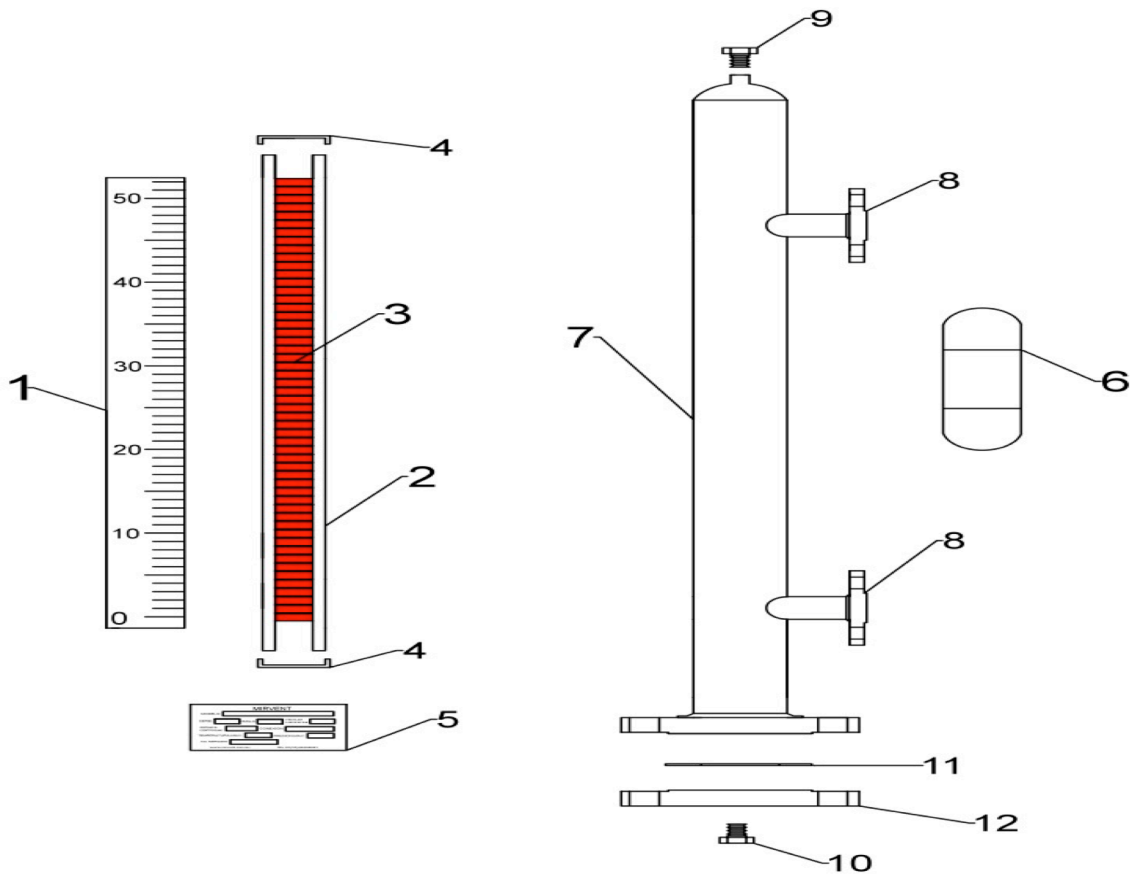
A medida que el flotador se mueva hacia arriba y hacia abajo con el nivel del líquido, el indicador magnético da seguimiento de los cambios de nivel.



MIRVENT

SERIE 760J

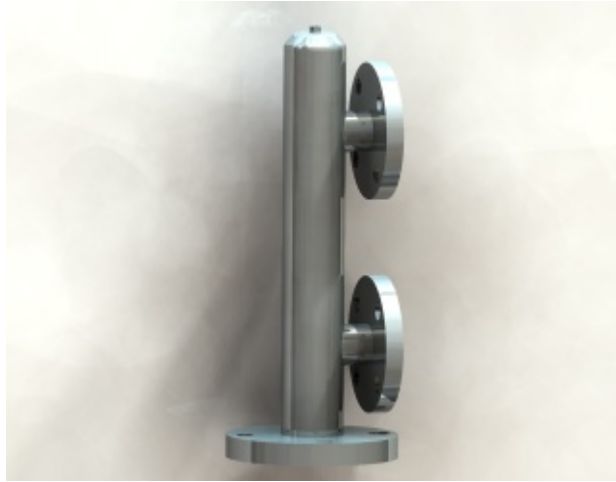
MATERIALES DE CONSTRUCCION



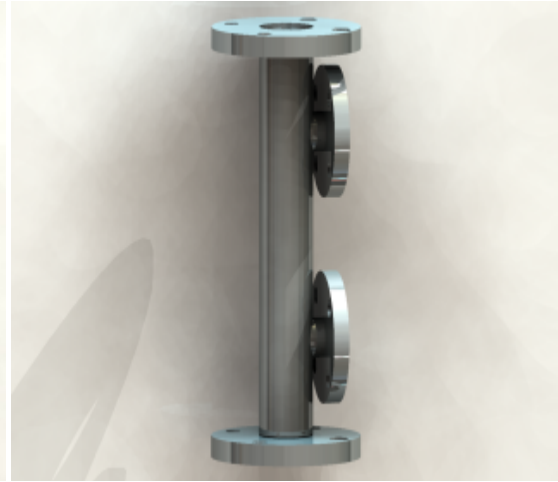
No.	DESCRIPCION	ESTANDAR	OPCIONAL
1	Escala	Cm,m.	Litros, Ft, Kilos, etc.
2	Porta Banderolas	Aluminio	Acero Inoxidable 304 y 316.
3	Banderolas	Rojo - Blanco	-----
4	Tapas	Aluminio	Acero Inoxidable 304 y 316.
5	Placa de Identificacion	Acero Inoxidable 304	Acero inoxidable 316.
6	Flotador	Acero Inoxidable 316	PVC, PPL Otro.
7	Pierna de Nivel	Acero Inoxidable 304 y 316	PVC, PPL, Otro.
8	Conexiones a proceso	Brida, Niplies y coples	Clamo, Otro.
9	Dren Superior	½" NPT	¾" NPT, otro.
10	Dren Inferior	½" NPT	¾", 1" NPT, otro.
11	Empaque	Teflon.	Viton, Neopreno, otro.
12	Brida inferior	ANSI 150# R.F. de 2".	Otro.

MIRVENT

SERIE 760J



ESTILO 20



ESTILO 30



ESTILO 30



ESTILO 50

Las conexiones pueden variar por el tipo de proceso, MIRVENT se puede ajustar a diferentes conexiones dependiendo el proceso utilizado.

SELECCIÓN DE MODELO

SERIE	ESTILO	CONEXIÓN	TIPO	MATERIAL DE LA PIERNA	MAXIMA PRESION PSI.	MAXIMA TEMP.°C	GRADUACION
760J	20	BD –DRIDA	1-150#	1A- SS304			CM- cm.
	30	CP- COPLE	2-300#	2B-SS316			LT-Litros
	40	NP- NIPLE	3-NPT	3C-PVC			PL- Pulgadas
	50	SP- ESPECIAL	4-ESP.	4C-PPL			PC-Porciento
	OTRO			SP-ESP.			SP-Especial

EJEMPLO DE MODELO: **760J-20-BD-1-1A-150-45 CM**

Los modelos pueden variar dependiendo el proceso

ES MUY IMPORTANTE LA DISTANCIA ENTRE CENTROS DEL INDICADOR DE NIVEL

**Calle Lázaro Cárdenas No. 55 Col. San Mateo Ixtacalco Cuautitlan Izcalli
Edo. de Mexico Tel. 26204601.**