

## SERIE 750J

- Soluciones de medición.
- Indicador totalmente NEUMATICO.
- Medición en columna de Hg
- Distancia de transmisión hasta 300 m.
- Escala en CM-MM, Lts. Kg. o a petición.
- No requiere calibración.



### APLICACIÓN:

Es adecuado para toda clase de líquidos, para productos peligrosos o inflamables.

El Indicador de Nivel Tipo Burbujeo, utiliza el método de la variación de presión hidrostática, causado por la columna del líquido.



## SERIE 750J

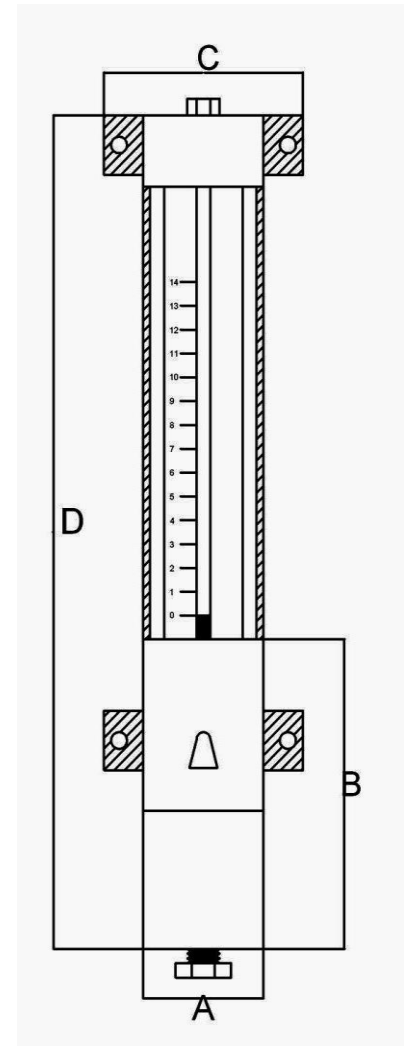
### FUNCIONAMIENTO

El principio de la operación de este sistema de medición, se basa en la presión necesaria para vencer la columna del líquido de un tanque o recipiente de almacenamiento. Al inyectar aire comprimido en un tanque con líquido en su punto más bajo, la altura de líquido genera una resistencia a la salida del aire que se traduce en una presión que es proporcional a la altura marcando en la columna de Hg.

Posee la ventaja de no requerir alimentación eléctrica ya que es totalmente NEUMATICO, puede ser instalado en cualquier terreno, permitiendo a los operarios contar con una indicación clara del nivel en el mismo lugar o hasta 300 m.

Las tuberías de impulso (sonda, manguera) deben ser libres de fugas para garantizar una medición exacta y confiable.

El fluido no penetra en el medidor, ni en la conexión, ni en la tubería de impulso, solamente el puro flujo de aire o gas inerte.



A	B	C	D
2"	5"	3 ¼"	de 10" a 33"

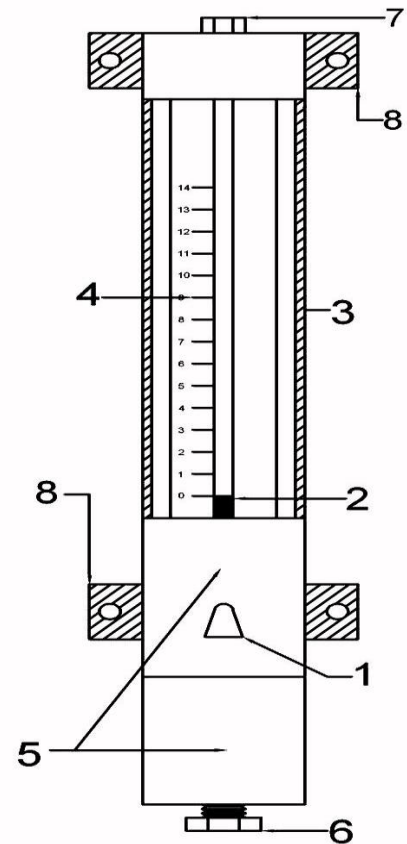
Nota: la medida final del indicador (D) depende de la altura del depósito, diámetro y densidad del producto.



# INDICADOR DE NIVEL NEUMATICO (BURBUJEO)

## SERIE 750J

NOMBRE DEL COMPONENTE	ESTANDAR	OPCIONAL
1	VALVULA DE NIVEL PNEUMATIC en ac. inox.304	
2	TUBO DE NIVEL HG	
3	ACRILICO	
4	ESCALA GRADUADA EN CM-MM	
5	CUERPO DE AC.INOX 304	
6	ENTRADA DE MANGUERAS	
7	TAPON PARA LLENADO DE HG.	
8	SOPORTES	



### DATOS IMPORTANTES PARA SU FABRICACION

PRODUCTO:

DENSIDAD:

DIAMETRO:

ALTURA:

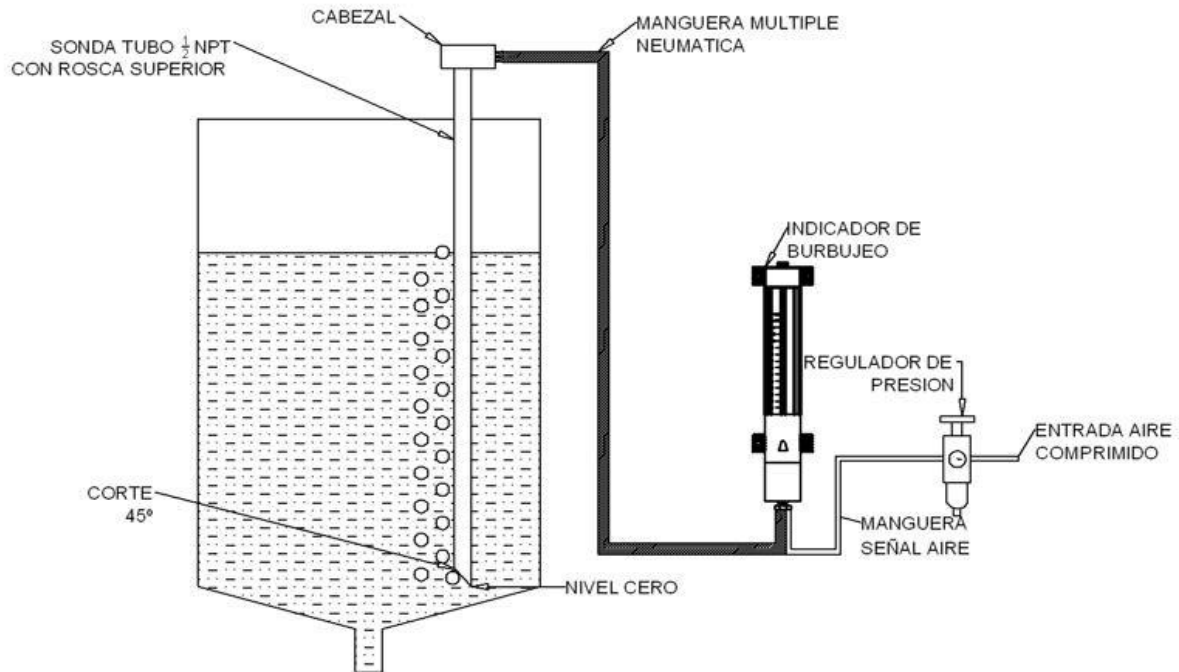
CAPACIDAD:

ESCALA EN:



## SERIE 750J

### INSTALACION



La sonda se debe de suministrar del mismo material del tanque o deposito.

La sonda debe de tener cuerda exterior de 1/2 NPT.

El corte de la sonda debe de ser aproximadamente de 45° para el paso del aire al líquido.

El nivel cero se toma solamente en la parte recta del depósito, si este es cónico

EL REGULADOR DE PRESION, EL SUMINISTRO DE AIRE , LA SONDA Y LA INSTALACION, es un costo adicional o suministrado por el cliente.



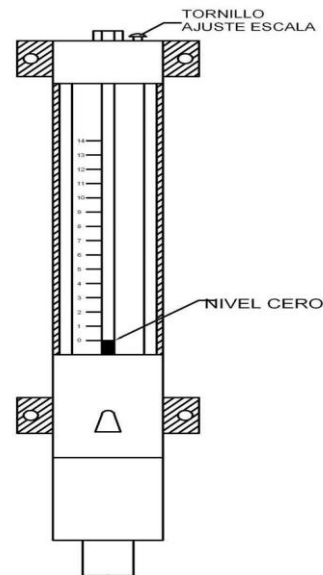
## SERIE 750J

### NO REQUIERE CALIBRACION

El indicador de nivel tipo burbujeo marca *mirvent* Serie 750J, no requiere calibración, solamente verificar que la escala se encuentre siempre en **CERO**.

La escala se ajusta a nivel CERO con un tornillo que se encuentra en la parte superior del indicador de nivel (véase figura), solamente necesitamos un desatornillador plano, la escala sube o baja dependiendo en donde se encuentre el nivel CERO.

Nota: es muy importante que el nivel se encuentre en posición CERO, escala en cero conjunto con el mercurio para dar una lectura correcta.



### INSTALACION CON ALTO NIVEL

