

ARRESTADOR DE FLAMA FRACCIONARIO

SERIE 440Y



- Para detonación en línea y fin de línea.
- Amplia gama de materiales de construcción.
- Tamaños de 1/4" hasta 1 1/2".
- Caída de presión 1" WC.
- Conexión roscada NPT.

APLICACIÓN:

El arrestador fraccionario marca *Mirvent* serie 440Y, están diseñados para prevenir propagación de las llamas en gas o mezclas de vapor, apagar la llama mientras la absorción del calor, esto proporciona una barrera de extinción a la mezcla del vapor encendido.



ARRESTADOR DE FLAMA FRACCIONARIO

SERIE 440Y

Operación:

Se instalan en línea o al final de la línea dependiendo el proceso de operación o en pequeños contenedores. También se utilizan en tuberías de ventilación, en servicios de grifos manómetros de presión y reguladores de diafragma.

En condiciones optimas, la comprobación de la llama debe estar situado lo más cerca posible del extremo abierto del tubo de ventilación o a la posible fuente de llama.



DETONADOR EN LINEA

PRESION DE TRABAJO HASTA 2500 PSI



FIN DE LINEA

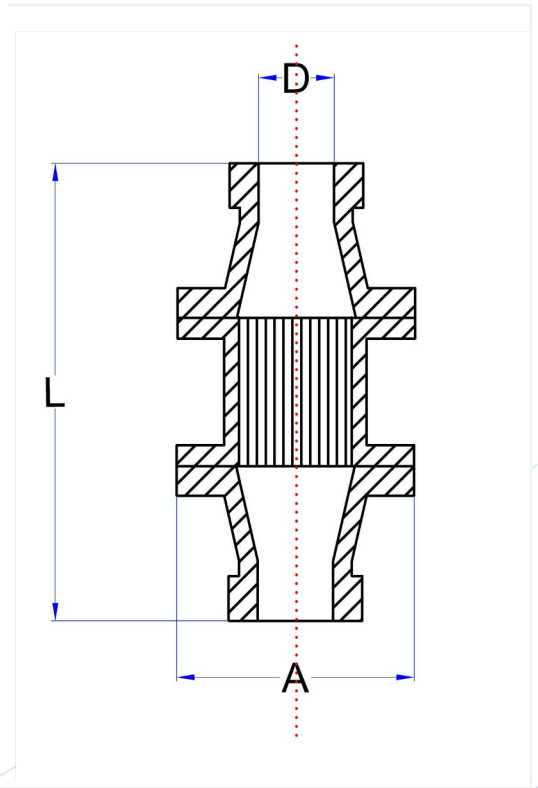
PRESION DE PRUEBA 15 PSI



ARRESTADOR DE FLAMA FRACCIONARIO

SERIE 440Y

D Diámetro conexión	1/2"	3/4"	1"	1 1/2"
L Longitud	150	150	150	170
A Ancho	80	80	80	92



MATERIALES DE CONSTRUCCION

NOMBRE DEL COMPONENTE	MATERIAL
CUERPO	Aluminio fundido, Acero al carbón, SS304, SS316.
ELEMENTO (PANAL)	Aluminio, SS304 y SS316.
CONEXION	Roscado NPT, Clamp.



ARRESTADOR DE FLAMA FRACCIONARIO

SERIE 440Y

SELECCIÓN DE MODELO

SERIE	TAMAÑO	TIPO	MATERIAL	ACABADO
<input type="checkbox"/>	<input type="checkbox"/>	<input type="checkbox"/>	<input type="checkbox"/> <input type="checkbox"/>	<input type="checkbox"/>
			CUERPO PANAL	
440Y	1: 1/4"	D- Detonador	A- Aluminio	1- Estándar
	2: 1/2"	F- Fin linea	4- SS304	2-RA-28
	3: 3/4"		6.SS316	3- Pulido
	4: 1"		C-Ac. Carbón	
	5: 1 1/2"			

EJEMPLO DE MODELO ESTANDAR: 440Y-3-F-AA-1

