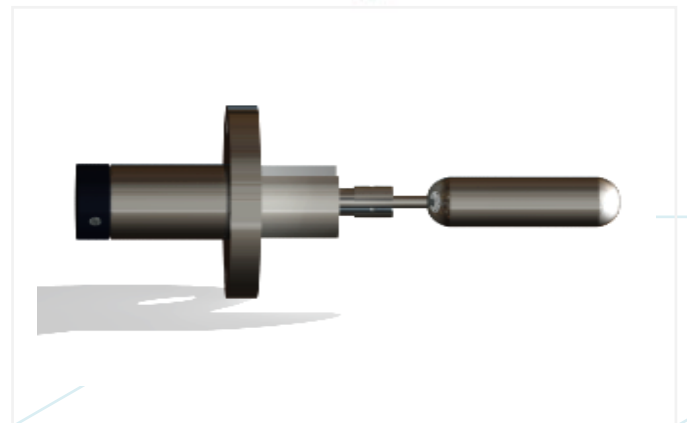


SERIE 630M Y 640M

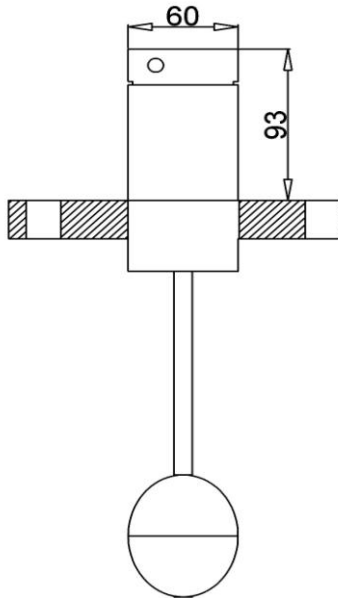
- **DISEÑO COMPACTO.**
- **MONTAJE DIRECTO CON DISPOSITIVO CERRADO.**
- **EXCELENTE RESPUESTA DINAMICA.**
- **TRANSMITE UNA SEÑAL ON-OFF.**
- **VARIEDAD DE MATERIALES DE CONSTRUCCION.**
- **DIFERENTES CONEXIONES.**
- **INTERRUPTOR VERTICAL Y HORIZONTAL.**



Los interruptores de nivel tipo neumáticos marca *Mirvent* están diseñados para obtener un control sencillo y eficaz en niveles para tanques o depósitos de almacenamiento. Los interruptores de nivel neumáticos son adecuados para las aplicaciones en donde se requieren válvulas neumáticas, en donde no se encuentra energía eléctrica y para aéreas peligrosas ya que indican la presencia o ausencia de líquidos.



SERIE 630M Y 640M

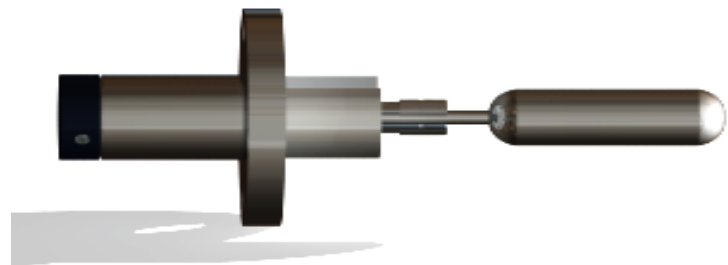
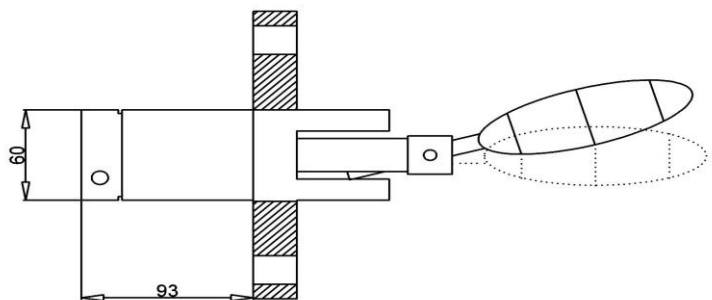


SERIE 640M.

ALTO NIVEL: Evita el derrame del material del tanque o deposito. La señal puede ser utilizada para accionar una alarma auditiva neumática o convertirla en una señal eléctrica.

SERIE 630M

NIVEL HORIZONTAL: Se puede instalar para alto y bajo nivel en un costado del tanque



SERIE 630M Y 640M

MATERIALES DE CONSTRUCCION

NOMBRE DEL COMPONENTE	ESTANDAR	OPCIONAL
CUERPO	ALUMINIO	SS304, SS316, PVC, PPL
VARILLA	SS304	SS316, PVC, PPL
FLOTADOR	SS304	SS316, PVC, PPL
CONEXION	ROSCADO NPT	CLAMP, BRIDADO

TECNICAS GENERALES

AIRE COMPRIMIDO	2 BAR
SUMINISTRADO	2 BAR
PRESION DE SALIDA	6 BAR
PRESION MAXIMA	3/16" NF
CONEXIÓN PNEUMATIC. ENTRADA-SALIDA	5/16"
DIAMETRO BARILLA	-20.....+80°C
TEM. DE OPERACION	

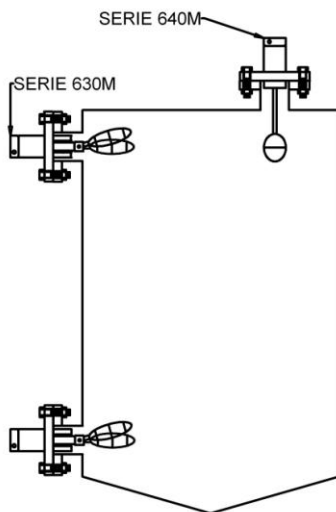
*Verificar la tabla de técnicas generales para un óptimo desempeño del interruptor de nivel.



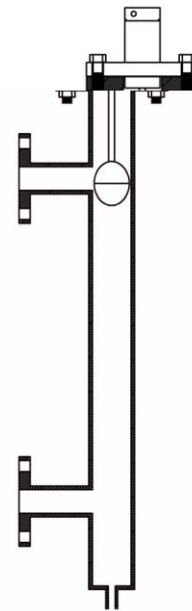
SERIE 630M Y 640M

INSTALACION

En la instalación se debe de verificar que el interruptor tenga la posición correcta. Para el montaje lateral se debe observar que la flecha se encuentre en posición correcta (arriba), de la placa de identificación. El flotador debe de moverse libremente por todo el recorrido sin que las paredes o accesorios del tanque lo impidan. Los flotadores con turbulencia podrían impedir el buen funcionamiento y deberían evitarse necesariamente.



**INSTALACION EN UN TANQUE DE
ALMACENAMIENTO**



INSTALACION EN CAMARA EXTERNA

Se debe de contar con una línea de aire comprimido, un regulador y un filtro para que el suministro de aire llegue en óptimas condiciones a el interruptor de nivel.



INSTALACION CON INDICADOR DE NIVEL TIPO BURBUJEO

